

NOVÉ VOLEBNÍ OBDOBÍ MŮŽEME ZAČÍT HNED REALIZACÍ VELKÝCH INVESTIČNÍCH AKCÍ

Vzhledem k tomu, že v zásobníku investičních akcí je připravena projektová dokumentace za cca 59 mil. Kč, můžeme začít bez dvouletého skluzu, s kterým jsme začínali minulém volebním období. Do 30. ledna jsou vypsána tři výběrová řízení:

- 1) Dopravní terminál – pěší zóna za cca 15 mil. Kč
- 2) Prodejny na pěší zóně za cca 5 mil. Kč
- 3) Chodník na ul. Rýmařovská za cca 9 mil. Kč (z toho dotace 7 mil. Kč)

Dále se připravují výběrová řízení na II. etapu regenerace panelového sídliště ul. Jesenická. Vzhledem k tomu, že jsme nezískali dotaci ze SFRB, budeme realizovat jen část tohoto projektu z vlastních

prostředků, za cca 7 mil. Kč. Nerealizovanou část této etapy zapracujeme do žádosti o dotaci na III. etapu s plánovanou realizací v r. 2020.

Další výběrové řízení se připravuje na rekonstrukci komunikace na ul. Tovární (pod společenským domem) a ul. 1. Máje. Zde také chystáme žádost o dotaci. Akce za cca 6 mil. Kč.

Poslední velkou akcí realizovanou v le-

tošním roce by měla být oprava zdravotního střediska za cca 4,5 mil. Kč.

No a nesmím zapomenout na pokračování započatých prací (komunikace, chodníky, parkoviště) na ul. Dlouhá, cca za 6 mil. Kč.

Až se mi z těch čísel zatočila hlava.

Miroslav Kladníček,
starosta města



MĚSTO BŘIDLIČNÁ

Výzva

k podání žádosti o poskytnutí dotace dle schváleného „Programu pro poskytování dotací na volnočasové aktivity a na poskytování sociálních služeb v roce 2019“

Lhůta pro podání žádostí:

od 13. 12. 2018 do 31. 01. 2019

Formuláře žádostí najdete v přílohách dokumentu „Program – Granty 2019“ zveřejněného na úřední desce města Břidličná dne 13. 12. 2018

Žádosti předkládejte na podatelnu MěÚ Břidličná.

Grantový výbor Zastupitelstva města Břidličná vypracuje návrh poskytnutí dotace do 28. 2. 2019.

Miroslav Kladníček v.r.
starosta města

ZASTUPITELSTVO MĚSTA BŘIDLIČNÁ ZŘÍDIL PRO NOVÉ VOLEBNÍ OBDOBÍ TYTO VÝBORY:

Kontrolní výbor:

- předseda – Pavel Černošek
- členové – Zuzana Cabáková, Ing. Štěpán Vitásek

Finanční výbor:

- předseda – Bernardina Meredová
- členové – Ing. Miroslav Kalaš, Ing. Pavel Horňáček

Osadní výbor Vajglův:

- předseda – Martina Sajboťová
- členové – Jiří Rajzler, Jaroslava Charvátová

Grantový výbor:

- předseda – Zuzana Cabáková
- členové – Ing. Antonín Králík, MBA, Miroslav Kalaš

RADA MĚSTA BŘIDLIČNÁ ZŘÍDILA PRO NOVÉ VOLEBNÍ OBDOBÍ TYTO KOMISE:

Komise veřejného pořádku:

- předseda – Pavel Černošek
- členové – Bc. Ferdinand György, Bc. Jiří Petruño

Komise životního prostředí:

- předseda – RNDr. František Čermák
- členové – Bc. Miluše Bršťáková, Jana Jiříčná

Komise kultury a sportu:

- předseda – Edita Novosedláková
- členové – Bc. Monika Kováčová, Bernardina Meredová, Pavel Černošek, Miroslava Kozubová, Lucie Kameníková,

Komise bytová:

- předseda – Bohumír Kamenec
- členové – Karel Sýkora, Jaroslava Gazárková

Sbor pro občanské záležitosti:

- předseda – Bernardina Meredová
- členové – Miluše Bubelová, Miroslava Valová, Ivana Pilarová, Lenka Řepková



SDĚLENÍ

MOS s.r.o., 1. Máje 320, Břidličná hledá na nově vytvořené pracovní místo **zahradníka/zahradnici**.

Nástup od 1. 4. 2019, na dobu neurčitou.

Bližší informace – Karla Starková, tel.: 554 287 062,

e-mail: karla.starkova@mosbridlicna.cz

FINANČNÍ ÚŘAD PRO MORAVSKOSLEZSKÝ KRAJ

Ve čtvrtek 31. ledna skončí lhůta pro podání přiznání k dani z nemovitých věcí na rok 2019 a také možnost přihlásit se k placení této daně na rok 2019 prostřednictvím soustředěné inkasní platby obyvatelstva (SIPO).

Povinnost podat přiznání se týká především nových vlastníků pozemků, zdanitelných staveb, bytových a nebytových jednotek (včetně majitelů bytových jednotek převedených v roce 2018 z družstevního do osobního vlastnictví). Do daňového přiznání se uvádí všechny zdanitelné stavby (budovy nebo vybrané inženýrské stavby), bytové a nebytové jednotky, které se nachází na území Moravskoslezského kraje. Rozhodný je stav vlastnictví k nemovité věci k 1. 1. 2019.

Pozornost těmto řádkům by měli věnovat také vlastníci nemovitostí, kteří v roce 2018 všechny nemovitosti nebo část svých nemovitostí umístěných v Moravskoslezském kraji prodali, darovali nebo je jiným způsobem převedli na nové vlastníky. Také bývalým vlastníkům nemovitých věcí totiž zákon ukládá povinnost komunikovat s finančním úřadem, a to buď formou podání daňového přiznání (pokud jsou ke dni 1. 1. 2019 vlastníky nemovitých věcí v obvodu územní působnosti Finančního úřadu pro Moravskoslezský kraj) nebo formou písemného oznámení, že v roce 2018 přestali být vlastníky nemovitých věcí a nadále již k 1. 1. 2019 nejsou vlastníky žádné nemovité věci ani poplatníky daně za nemovité věci v obvodu územní působnosti FÚ pro Moravskoslezský kraj.

Důvodem pro podání daňového přiznání je i provedená digitalizace katastrálních území, která proběhla v roce 2018. Tímto úkonem ve většině případů dochází ke změně poplatníka u parcel pronajatých zemědělským subjektům, dále ke změně číslování parcel a ke změně výměry parcel.

Pokud vlastník nemovité věci, která se nachází v Moravskoslezském kraji, podával přiznání k dani z nemovitých

věcí Finančnímu úřadu pro Moravskoslezský kraj v uplynulých letech a nezměnily se skutečnosti rozhodné pro výpočet daně, daňové přiznání znovu nepodává. Skutečnost, že došlo ke změně stanovené ceny půdy nebo výši místního koeficientu není sama o sobě důvodem pro podání daňového přiznání.

Vlastník nemovité věci umístěné na území Moravskoslezského kraje, který tuto nemovitou věc zahrnul do přiznání k dani z nemovitých věcí podaného v uplynulých letech, má povinnost podat daňové přiznání zejména, pokud realizoval přístavbu, nástavbu nebo naopak část stavby zlikvidoval, dále pak v případech, kdy došlo ke změně výměry jeho pozemků nebo ke změně druhu pozemku, zvýšení počtu nadzemních podlaží apod.

Obce mohou obecně závaznou vyhláškou pro všechny nemovitosti na území obce stanovit jeden místní koeficient ve výši 2 až 5. Tímto koeficientem se pak násobí daň poplatníka za jednotlivé druhy pozemků, zdanitelných staveb nebo jednotek, případně jejich souhrny (s určitými výjimkami). **Pro rok 2019 využilo možnosti stanovit místní koeficient 46 obcí v Moravskoslezském kraji.**

Celkem **33 obcí** kraje stanovilo místní koeficient ve výši dvě, **5 obcí** stanovilo místní koeficient ve výši tři (Nošovice, Malenovice, Ostravice, Dětmárovice, Mořkov), **2 obce** stanovily místní koeficient ve výši čtyři (Oprechtice ve Slezsku, Paskov) a **6 obcí** stanovilo místní koeficient v maximální výši pět (Palkovice, Žabeň, Bílá, Čeladná, Staré Hamry, Stonava).

Podrobné informace o místních koeficientech stanovených obcemi v Moravskoslezském kraji naleznete v příloze této tiskové zprávy a na všech územních pracovištích Finančního úřadu pro Morav-

skoslezský kraj.

V případě nejasností či pochybností ohledně správné výše daně z nemovitých věcí doporučuje finanční úřad seznámit se podrobněji se všemi informacemi a novinkami na internetových stránkách www.financnisprava.cz.

Finanční úřad doporučuje využít k vyplnění i k podání daňového přiznání elektronickou aplikaci na adrese www.daneelektronicky.cz, kde lze tiskopis Přiznání k dani z nemovitých věcí na rok 2019 vyplnit automatizovaně s nápovědami, kontrolami, automatickými součty a také jej lze vytisknout.

Má-li občan (nebo jiný daňový subjekt či jeho zástupce) zpřístupněnou datovou schránku nebo má-li zákonnou povinnost mít účetní závěrku ověřenou auditorem, je povinen daňové přiznání podat datovou zprávu ve formátu a struktuře zveřejněné správcem daně, tj. prostřednictvím aplikace Elektronická podání na www.daneelektronicky.cz. Dílčí přiznání k dani z nemovitých věcí se však podává pouze v listinné podobě.

Pro občany, kteří nemají zpřístupněnou datovou schránku a dávají přednost ručnímu vyplnění přiznání, jsou na všech územních pracovištích Finančního úřadu pro Moravskoslezský kraj připraveny tiskopisy daňového přiznání a Pokyny k vyplnění přiznání k dani z nemovitých věcí. Všechny tiskopisy a informace však lze rychle získat také bez osobní návštěvy úřadů na internetových stránkách www.financnisprava.cz.

Daň z nemovitých věcí na rok 2019 je splatná do 31. května. I letos občané v průběhu května obdrží do svých poštovních schránek tzv. „daňovou složenku“ s údaji potřebnými pro zaplacení daně z nemovitých věcí. Složenku do schránky neobdrží občané, kteří se již

v minulosti přihlásili k placení daně z nemovitých věcí prostřednictvím SIPO nebo se k placení daně z nemovitých věcí prostřednictvím SIPO přihlásí do konce ledna tohoto roku.

Více informací k dani z nemovitých věcí a k placení daně z nemovitých věcí prostřednictvím SIPO najdete na www.financnisprava.cz/sipo.

Informace pro placení daně e-mailem

Od loňského roku mají občané, kteří se dosud nepřihlásili k placení daně z nemovitých věcí prostřednictvím SIPO, další možnost, jak získat informace nutné k placení daně z nemovitých věcí, a to zasláním e-mailem.

Na základě žádosti, která byla v minulosti podána občanem, který je poplatníkem daně z nemovitých věcí nebo na základě žádosti, která bude občanem podána finančnímu úřadu nejpozději do 15. března tohoto roku, bude občanovi doručen místo složenky e-mail s informacemi potřebnými pro placení daně z nemovitých věcí.

Informace doručené e-mailem obsahují také QR kód, pomocí kterého lze daň z nemovitých věcí ihned zaplatit přes internetové bankovníctví nebo pomocí mobilních platebních aplikací. Tímto způsobem placení se na minimum snižuje riziko vzniku chyby v psaní při ručním zadávání platebního příkazu, a tím se snižuje riziko nesprávně provedené platby.

Pokud občan požádá o tuto službu, nebude mu již do poštovní schránky doručována daňová složenka. Více informací k aktivování služby včetně tiskopisu žádosti je zveřejněno na internetových stránkách www.financnisprava.cz.

V Ostravě dne 7. 1. 2019

*Ing. Petra Homolová
tisková mluvčí
finančního úřadu*

NOVÝ PREVENTIVNÍ PROJEKT NA OCHRANU MAJETKU

Projekt „Zabezpečte se, chraňte majetek sobě i svým sousedům“ představuje soubor preventivních opatření při ochraně domů, bytů a rekreačních objektů proti vloupání. Má za cíl v co nejširším měřítku informovat veřejnost o všech možnostech a způsobech řešení zabezpečení prostřednictvím mechanických zábranných a zámkových systémů. Nabízí návod, jak správně postupovat a čeho se vyvarovat při výběru zabezpečovacích komponent a jak vytvořit co nejefektivnějším způsobem skutečně účinnou ochranu majetku.

zabezpečte se.png Odbor tisku a prevence a Úřad služby kriminální policie a vyšetřování Policejního prezidia ČR ve spolupráci s Odborem prevence kriminality Ministerstva vnitra ČR připravily preventivní projekt zaměřený na problematiku majetkové kriminality s názvem „Zabezpečte se! Chraňte majetek sobě i svým sousedům“ v „Programu Ministerstva vnitra v oblasti prevence kriminality pro

rok 2018“. Spolupracujícími subjekty jsou Pražské arcibiskupství, Českomoravská myslivecká jednota, Cech mechanických zámkových systémů, vzdělávací zařízení Policie ČR Pardubice a další partneři podílející se zejména na propagaci projektu (ČRo Regina DAB Praha, rádio Dechovka, www.sousedce.cz apod.)

Projekt byl iniciován potřebou informovat veřejnost v nových trendech vloupání do obydlení, které se objevily v okolních sousedních státech, a nově již překročily i hranice České republiky. Projekt je proto koncipován jako souborné opatření v činnosti Policie ČR a osvěty obyvatel České republiky o nových účinných způsobech ochrany majetku, o technickém a elektronickém zabezpečení a jeho vhodné kombinaci. Jeho cílem je snížit nápad majetkové trestné činnosti v případech odcizení např. legálně držných, zejména loveckých, střelných zbraní, krádeže zahradního vybavení, součástí a doplňků bytů a domů, cenností apod.

Projektem chceme probudit u majitelů domů a bytů zodpovědnost k vlastnímu majetku a zájem o jeho zabezpečování, ale i zvýšit zájem o dění v bezprostředním okolí. Nedílnou součástí projektu je vzdělávání policistů specializujících se na majetkovou trestnou činnost v nejnovějších technologiích zabezpečení majetku a v mechanických a elektronických zámkových systémech.

Hlavními nástroji projektu jsou mobilní aplikace pro občany „Zabezpečte se“ se základními informacemi a návody pro zabezpečení majetku, rozhlasové spoty určené do médií, ale i do rozhlasů obcí a měst a video spoty. Dále tištěné i audio výstupy v periodikách církve

a Českomoravské myslivecké jednoty a účast na pravidelných setkáních, včetně úzké spolupráce s představiteli spolupracujících subjektů. Nedílnou součástí projektu jsou také semináře pro specialisty, vzdělávání a instruování myslivecké stráže, účast preventistů na krajských

a obecních jednání občanů se samosprávou, realizace kontrolních a bezpečnostních akcí apod.

Projekt ukazuje, vysvětluje, doporučuje a nabízí občanům správná a relevantní řešení zabezpečení jejich majetku pomocí nezbytného základu zabezpečení každého bytu, domu či jiného objektu prostřednictvím mechanických zábranných prostředků. Zdů-

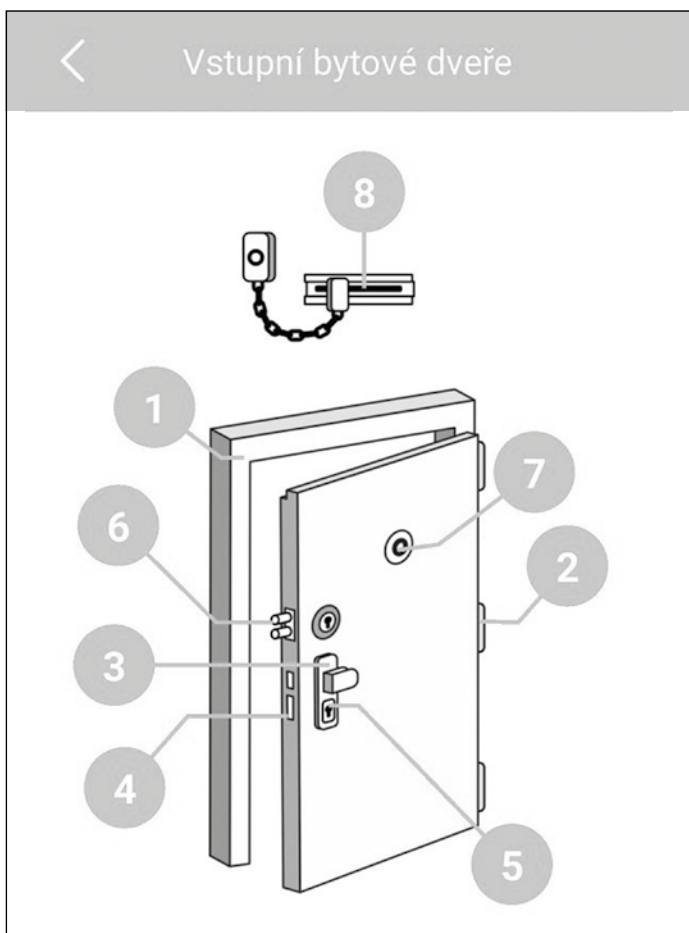


razňuje důležitost certifikace výrobků a služeb a podporuje využívání norem prevence kriminality řady ČSN EN 14383 při výstavbě budov.

Lidé se na základě projektu zabezpečí pouze kvalitními certifikovanými produkty, což významným způsobem snižuje riziko překonání takovýchto produktů a odrazuje pachatele od jejich napadení.

Podrobné informace jsou občanům k dispozici v mobilní aplikaci „Zabezpečte se“ dostupné v App Store či na Google Play, na sociálních a webových portálech Policie ČR a spolupracujících subjektů.

*pplk. Mgr. Zuzana Pidrmanová
koordinátorka prevence*



SPRÁVA MÍSTNÍCH POPLATKŮ

Upozorňujeme občany na povinnost úhrady místních poplatků dle data splatnosti.

Místní poplatky za:

- Komunální odpad – sazba 500 Kč/osobu/rok, splatnost prvního pololetí 31. 3. 2019
- Psy – splatnost 31. 3. 2019
- Nájem pozemků a zahrádek – splatnost 31. 3. 2019

Úhradu je možno provést:

- Přes SIPO
- Převodem z účtu
- V pokladně Měú v přízemí v úřední dny pondělí a středu

*Městský úřad
Vladimíra Poláčková DiS.*

MILÉ, ALE HLAVNĚ UŽITEČNÉ SETKÁNÍ

Ve dnech 29. – 30. 11. 2018 se žáci ze ZŠ Břidličná již podruhé setkali se záchranáři ze společnosti Zdravotníci s.r.o.

Poprvé to bylo již před dvěma lety. Tehdy přijeli mezi žáky, aby jim vysvětlili, ukázali, naučili, a procvičili základy první pomoci. Tyto základy je potřeba vždy po dvou letech znovu připomenout, zopakovat a procvičovat, a to jak u samotných žáků, tak i u pedagogických pracovníků.

Tím příjemnější a hodnotnější bylo i letošní setkání. Kromě opravdu profesionálního přístupu i spousty čerstvých informací z první pomoci, se letošní setkání soustředilo na zopakování a prohloubení již získaných znalostí, včetně srdeční masáže, ale především byl druhý modul zaměřen na dušení a popáleniny. I zde bylo potřeba si vše prakticky vyzkoušet, včetně využití pomoci „náповědy“ prostřednictvím

školené operátorky z telefonní tísňové linky 155, nebo z mobilní aplikace Záchranka. Tu si někteří žáci ihned nainstalovali do svých mobilních telefonů. Proč? V případě zranění v neznámém terénu, stačí zmáčkнуть jediné tlačítko a na místo, je vyslán sanitní vůz. Rovněž si vysvětlili rozdíl mezi tísňovou linkou 155 a 112, kterou má smysl využívat hlavně v zahraničí. Na řadu přišlo rozpoznání a ošetřování různých stupňů popálenin i prohlídka sanitního vozu.

Neméně zajímavé a svým způsobem i příjemné, bylo odpolední proškolení pedagogických pracovníků, kdy si všichni přítomní osvěžili své znalosti a doplnili si je o nové lékařské poznatky.

Je příjemné moci napsat i o pochvale, kterou uslyšeli z úst obou školitelů, Zbyňka



a Martina, samotní žáci, pedagogové i vedení ZŠ. Čeho se týkala? Především velmi slušného, vstřícného a celkově disciplinovaného chování všech žáků.

Není proto divu, že se již dnes všichni společně těší na třetí setkání, které se uskuteč-

ní opět za dva roky. Třetí modul bude tentokrát věnován dopravním nehodám.

Celou akci opět zrealizovalo SK ASK ČR Břidličná za finanční podpory MěÚ Břidličná a Nadace AGROFERT.

Mgr. Květa Děrdová
vedoucí SK Břidličná

VELKÉ ŠELMY V ČR

Nedávno jsme vás informovali, že v prostorách ZŠ Břidličná byla nainstalována výstava, kterou nám zapůjčilo Hnutí Duha Olomouc. Je věnovaná informacím o šelmách a jejich výskytu na území ČR.

Velice nás potěšilo, že vedle jednotlivců, kteří se přišli podívat a poslechnout si i doprovodné informace, nás navštívily rovněž děti ze dvou MŠ, z MŠ Kočov a MŠ Břidličná.

Žáci z 9. A v rámci předmětu EVVO pro ně připravili i další doprovodný program plný zajímavých ukázek a soutěží. Na ty odvážnější čekal i samec agamy Fernan-

do, kterého mohly osobně nakrmit a dokonce si na něj i sáhnout. Chápu, že teď namítnete, co má agama společného s šelmami. Máte pravdu, moc toho není, jenže uznajte, že mít v chovatelském kroužku vlka, rysa, nebo medvěda, nemůžeme. A když se to vezme kolem, a kolem, pokud se Fernando pustí do likvidace červů, nebo sarančat či cvrčků, tak by mu jeho

mrštnost a apetit mohla závidět nejedna šelma :o)

Obě setkání se skupinami dětí byla velice milá a snad pro děti i přínosná. Takže věříme, že záměr, s nímž byla výstava zamýšlená, svůj účel splnila.

Mgr. Květa Děrdová
koordinátor EVVO

ZPRÁVY Z MŠ BŘIDLIČNÁ – LYŽAŘSKÁ ŠKOLIČKA

První novoroční týden děti z naší školky zahájily lyžařským výcvikem ve Staré Vsi ve spolupráci s lyžařskou školou Krteček. První pokusy s lyžemi na nohou byly zpočátku doprovázeny i slzičkami, ale ta radost na konci týdne byla u všech šestnácti dětí obrovská. Děti objevily nové možnosti svého pohybu a nadšení z lyžování. Odměnou jim byly zářivé tváře jejich rodičů při závěrečné exhibici. Malí lyžaři si domů hrdě odváželi diplom a čokoládovou medaili.



Text a foto: Blažena Růžičková

VOLBY DO ŠKOLSKÉ RADY 8. 1. 2019

V úterý 8. ledna 2019 proběhly doplňující volby do školské rady. Rádi bychom poděkovali všem kandidátům, kteří byli voleni, a to jak z řad zákonných zástupců, tak i pedagogických pracovníků.

Vítězkou voleb v zastoupení zákonných zástupců se stala Ing. Libuše Kovářiková, které blahopřejeme a přejeme mnoho úspěchů. Ve školské radě zůstává mandát paní Janě Horské.

Ve stejný den proběhla i volba z řad pedagogických pracovníků. Rovněž z 5 kandidátů zvolili pedagogové Mgr. Bronislavu Györgyovou a Mgr. Květu Děrdovou, kterým oběma blahopřejeme.

Školská rada tedy bude pracovat v tomto složení:

V zastoupení zákonných zástupců:

- Jana Horská
- Ing. Libuše Kovářiková

V zastoupení školy:

- Mgr. Bronislava Györgyová
- Mgr. Květa Děrdová

V zastoupení Městského úřadu Břidličná:

- Dalibor Bajgr
- Ing. Štěpán Vitásek

Mgr. Miroslav Šimůnek
ředitel školy

ADVENTNÍ VODNÍ KLÁNÍ



Již několik posledních let v adventním čase pořádá Plavecký oddíl MOS Břidličná vodní klání členských dětí a jejich rodičů. Letos si přišlo zázvodit, užít si vody či tepla

v saunách víc jak padesát sportovně zdatných. Soutěžilo se celé tři hodiny v různých disciplínách. Jednotlivci, rodinné štafety, závodilo se s pomůckami, hrálo se vodní pólo a vodní volejbal. V průběhu byli všichni borci občerstvováni, aby vydrželi nápor, hlavně ti netrénovaní nebo začínající. V závěru byli všichni, kteří se dostavili, bohatě odměněni a rozdávaly se i medaile. Za tuto vskutku povedenou akci musíme poděkovat městu Břidličná za poskytnuté finance z grantů a MOS s. r. o. Břidličná za chod plaveckého oddílu.

Za oddíl plavání
Mgr. et Mgr. Miroslav Hanuš

MLADÝ ZOOLOG 2018

Ve dnech 12. – 16. 11. 2018 se v ZOO Ostrava konala tradiční soutěž nazvaná Mladý zoolog. Popravdě šlo již o 43. ročník velmi úspěšné a známé soutěže, které se účastní opravdu velký počet žáků z různých škol Moravskoslezského kraje. Letošního ročníku s tématem Domestikace a česká a slovenská národní plemena hospodářských zvířat se zúčastnilo 80 základních škol a nižších gymnázií.

Účastníci jsou rozdělení do dvou kategorií: I. kategorie je určená žákům 6. – 7. tříd a II. kategorie těm starším, tedy pro zájemce z 8. – 9. tříd. Samozřejmě, že mezi soutěžícími nemohli chybět ani přírodovědci z kroužku SK ASK ČR Břidličná. Proto se tam po vyučování dne 15. 11. 2018 rozjeli, a to hned ve dvou 5 členných družstvech první kategorie ve složení Winklerová, Krečmer, Koniarzová, Šiba a Zúbek, jako tým Ptáčata a Bartozelová, Smažinka, Oliš, Loukota a Marek, reprezentovali tým Ježci. Ve druhé kategorii náš kroužek zastupovaly Sedláčková a Krejčová.

Nebudeme vás dlouho napínat a rovnou se trochu pochlubíme, určitě je čím! Vědo-

mostního a znalostního klání se v první kategorii zúčastnilo celkem 125 družstev. Naši Ježci, tedy žáci ze 7. A, skončili v této velké konkurenci na krásném 16. místě, druhé družstvo Ptáčata z 6. A skončilo na 50. místě. Ve II. kategorii, která byla zastoupená hned 175 soutěžícími družstvy, jsme získali 123. místo.

A nemyslete si, že je to tzv. dávačka, kdepak. Pro soutěžící jsou připraveny písemné testy s 21 těžkými otázkami. Na jejich zvládnutí je vymezen přesný čas, tedy 25 minut. Na výsledky je vždy nutné čekat několik dní, a tak si umíte představit to napětí i následnou radost! Všem našim přírodovědcům gratulujeme.

Mgr. Květa Děrdová
vedoucí kroužku



ZMĚNA JÍZDNÍHO ŘÁDU AUTOBUSU PLATNÁ od 9. 12. 2018 do 14. 12. 2019

Břidličná – Valšov – Moravský Kočov – Bruntál Břidličná

6.06, 6.21, 6.42, 7.02, 7.15, 7.23, 7.30, 9.23, 11.23, 13.15, 13.37, 14.13, 14.27, 15.23, 15.53, 16.23, 16.59, 17.20, 19.31, 21.15, 22.34

sobota, neděle a státem uznané svátky

5.16, 7.26, 15.26, 17.16, neděle - 21.15, 22.20

Bruntál – Moravský Kočov – Valšov – Břidličná Bruntál

5.00, 5.20, 6.15, 6.40, 8.05, 9.55, 10.05, 12.05, 12.25, 12.50, 13.20, 14.20, 15.00, 15.15, 15.50, 16.30, 18.20, 21.25, 22.15,

sobota, neděle a státem uznané svátky

6.20, 8.20, 16.40, 18.20, neděle - 21.25, 22.15.

Břidličná – Velká Štáhle – Rýmařov Břidličná

5.09, 5.17, 5.25, 5.30, 5.48, 6.42, 7.14, 7.17, 8.31, 9.23, 10.31, 10.33, 12.31, 12.53, 13.16, 13.18, 13.42, 14.27, 14.48, 14.50, 15.25, 15.41, 16.15, 17.03, 18.28, 18.46, 20.37, 21.49, 22.15, 22.42,

sobota, neděle a státem uznané svátky

6.47, 8.45, 17.05, 18.48, 22.08, 22.43.

Rýmařov – Velká Štáhle – Břidličná Rýmařov

5.05, 5.10, 5.15, 5.45, 6.00, 6.20, 6.30, 6.40, 7.00, 9.00, 11.00, 12.00, 12.25, 12.55, 13.20, 13.50, 14.05, 15.00, 15.30, 16.00, 16.40, 17.00, 19.15, 19.45, 21.00, 21.20, 22.15.

sobota, neděle a státem uznané svátky

5.00, 5.15, 7.00, 12.25, 17.00, 20.55, 21.30.

Břidličná aut. nádraží – Olomouc aut. nádraží Břidličná

5.30, 6.50, 10.20, 17.10.

Olomouc aut. nádraží – Břidličná Olomouc aut. nádraží

6.00, 9.00, 13.00, 14.48, 16.45.

ZMĚNA JÍZDNÍHO ŘÁDU VLAKU PLATNÁ od 9. 12. 2018 do 14. 12. 2019

Břidličná zastávka – Opava Východ Břidličná zastávka

6.30, 8.38, 10.38, 14.38, 16.38, 18.38, 20.20.

Opava Východ - Břidličná zastávka Opava Východ

5.19, 7.39, 9.39, 11.39, 13.39, 15.39, 17.39,

HUTNICKÁ VLOČKA A KRAJSKÝ PŘEBOR V HLADKÉM LYŽOVÁNÍ

V sobotu 12. 1. 2019 uspořádal oddíl lyžování TJ Břidličná, z.s. ve spolupráci s Klubem biatlonu Břidličná, již 46. ročník Hutnické vločky a zároveň Krajský přebor Moravskoslezského kraje v hladkém lyžování. Z důvodu špatných sněhových podmínek se závod konal v areálu SKP Olomouc na Nové Vsi, kam si přijelo změřit své síly 171 závodníků z 16 klubů Moravskoslezského, Zlínského, Olomouckého a Pardubického kraje. Start na bezvadně upravených tratích a v příznivých povětrnostních podmínkách zahájili v deset hodin Benja-

mínici (rok narození 2011 a mladší), kteří se pustili na trať dlouhou 500 m. Náš oddíl lyžování reprezentovalo v kategoriích Předžáci až Muži celkem 29 závodníků. Závodníci reprezentující oddíl lyžování TJ Břidličná, z.s. a Klub biatlonu Břidličná, p.s. se umístili v závodech Hutnická vločka: Vlastimil Španihel na třetím místě, Kateřina Horňáčková na prvním místě, Andrea Kováčová na druhém místě,



Markéta Minichová na třetím místě. V Krajském přeboru se umístili Eliška Holková, Vlastimil Španihel, Tomáš Měrka a Markéta Minichová

na druhém místě a krajskými přeborníky se stali Kateřina Horňáčková, Andrea Kováčová a Milan Wurst.

Kolektiv

SILVESTROVSKÝ VÝSTUP NA STRÁNSKÝ VRCH

Silveskový výstup na Stránský vrch 2018 se vydařil. Byl hezký den, svítlo sluníčko, nefoukalo. Na startu v Břidličně se sešlo 38 lidí, šest lidí přijelo až z Jirkova v Krušných horách. Vyšli jsme společně, kolem hřbitova a přes kopec do Albrechtic. Tady jsme odbočili na polní cestu, která končila na loukách. Bylo

trochu sněhu, šlo se dobře. Albrechtický potok byl dost široký, museli jsme ho přejít. Při výstupu na vrchol se naše řady roztáhly do dlouhého průvodu. Na vrcholu již bylo živo. Byli zde turisté z Rýžoviště a Rýmařova.

Od Vajglova přišli tři účastníci z Uničova, kteří trochu bloudili, ale díky krásným

výhledům se neztratili. Za doprovodu dospělých na vrchol vystoupalo 10 dětí, jeden se vynesl v sedačce. Těm nejmladším ještě nejsou ani dva roky! Výstupu se zúčastnilo celkem 75 dospělých a jedenáct dětí, z toho tři do dvou let! Zájemci mohli přispět na dobročinnou akci „Novoroční čtyřlístek“. Té-

měř všichni jsme se sešli ve Stránském na farmě u Křenků, kde bylo veselo. Zpívalo se, naši kytaristé byli neúnavní. Po tomto občerstvení cesta k domovu rychle uběhla. Byl to opět moc hezký silvestrovský den!

Text: Ludmila Horňáčková, KČT, odbor TJ Břidličná



TURISTICKÝ KALENDÁŘ ROK 2019 KČT, ODBOR TJ BŘIDLICHNÁ

- | | |
|-----------------|---|
| 19. 1. 2019 | Naučná stezka Kabátův kopec – Krnov 10 km, vede Horňáčková, vlak 8.38 hod. do Krnova |
| 26. 1. 2019 | Zmrzlé Hanák – bus 7.23 hod. do Valšova, vlak 7.43 hod. do Olomouce, jde se 10 a 15 km. |
| 9. 2. 2019 | Milotice nad Opavou – Zátor, zříc. Hradu – jde se 10 km, vlak 8.38 hod., vede Horňáčková |
| 14.–17. 2. 2019 | XVI. Mezinárodní zimní sraz turistů – Police nad Metují, vlak, vede Horňáčková |
| 23. 2. 2019 | Zimní sraz na Skurečené, Beskydy – zájezd, BUS. |

Příhlášky a informace:

Horňáčková Ludmila, tel.: 605 975 512, e-mail: ludmilahornackova@seznam.cz

POZVÁNKA

Klub seniorů pořádá soutěž v kuželkách, v úterý 12. 2. 2019 v 15.00 hod. na kuželně. Zveme všechny přátele, přijďte si zahrát a taky se pobavit. Dobrou náladu s sebou.

Za klub seniorů Marie Křištiaková



POZVÁNKA NA MDŽ

Dne 12. 3. 2019 v 15.00 hod. se koná posezení k Mezinárodnímu dni žen, zase se sejdeme v klubovně seniorů jako vždy. Přineste s sebou dobrou náladu a třeba něco na zub. Budeme se těšit.

S pozdravem Marie Křištiaková

Program: vystoupení dětí
Hudba: Miroslav Dohnal



Informace rodičům dětí, které půjdou k zápisu do 1. třídy ve školním roce 2019/2020.

Vážení rodiče, termín zápisu v Základní škole Břidličná, okres Bruntál je 11. duben 2019 (čtvrtek) od 14.00 do 17.00 hodin.

Žáci, kterým byl v loňském roce udělen odklad povinné školní docházky, se musí k zápisu dostavit znovu. Pokud se zákonný zástupce nedostaví, dítě nebude zapsáno pro školní rok 2019/2020.

V případě předčasného zápisu dítěte (narozeneho od 1. 9. 2012 do 30. 6. 2013), musí zákonný zástupce doložit doporučení z pedagogicko-psychologické poradny (narození 1. 9. 2012 – 31. 12. 2012) a doporučení z pedagogicko-

-psychologické a od odborného lékaře (narození 1. 1. 2013 – 30. 6. 2013).

Odklad povinné školní docházky

Odklad povinné školní docházky

(1) Není-li dítě tělesně nebo duševně přiměřeně vyspělé a požádá-li o to písemně zákonný zástupce dítěte v době zápisu dítěte k povinné školní docházce (nejpozději do 30. 4. toho roku), odloží ředitel školy začátek povinné

školní docházky o jeden školní rok, pokud je žádost doložena doporučujícím posouzením příslušného školského poradenského zařízení, a dětského lékaře nebo klinického psychologa.

(4) Pokud ředitel školy rozhodne o odkladu povinné školní docházky, informuje zákonného zástupce o povinnosti předškolního vzdělávání dítěte a možných způsobech jejího plnění.

Další informace Vám poskytneme prostřednictvím školních webových stránek, osobně při Vaší návštěvě školy, nebo telefonicky na čísle 595 538 401.



Těšíme se na Vás

Těšíme se na Vás

ZIMNÍ STADION RÝMAŘOV

Zahájení provozu ZS – 28. 11. 2018 v závislosti na počasí. Ukončení provozu ZS – 28. 2. 2019 a ten den se již nebruslí.

Změna programu vyhrazena, v případě nevyhovujících povětrnostních podmínek (silné sněžení, déšť, teploty vysoko nad bodem mrazu) je zimní stadion uzavřen.

Informace o provozu v aktuální sezóně:

Pokladna/obsluha ZS po–ne: 9:00–21:00 hod,
telefon: 778 428 467.

Změna programu vyhrazena, v případě nevyhovujících povětrnostních podmínek (silné sněžení, déšť) je zimní stadion uzavřen.

Ceník – hodinová sazba ZS Rýmařov 2018/2019.

Bruslení veřejnost (po celou dobu bruslení)

děti do 15 let 20 Kč

dospělí 30 Kč



KRYTÝ BAZÉN BŘIDLICHNÁ

OTEVÍRACÍ DOBA:

pondělí	14.00–20.00	17.00–18.30 Plavecký oddíl	18.45–19.45 Aqua-aerobic
úterý	14.00–20.00		
středa	14.00–20.00	17.00–18.30 Plavecký oddíl	
čtvrtek	14.00–20.00		18.45–19.45 Aqua-aerobic
pátek	14.00–20.00		
sobota	09.00–20.00		
neděle	13.00–20.00		

Děti do 15-ti let včetně	30 Kč
Studenti od 15-ti do 26-ti let	35 Kč
Dospělí	60 Kč
Rodinná vstupenka (2 dospělí + 1 dítě do 15-ti let)	120 Kč
Rodinná vstupenka (2 dospělí + 2 děti do 15-ti let)	145 Kč
Zdravotně postižení	50% SLEVA
Rodiče s dětmi do 3 let mají + 15 min. zdarma	



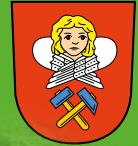
Pernamentka (11 vstupů)

Dětská	270 Kč
Studentská	315 Kč
Dospělá	540 Kč

Více zde:

<http://bazenbridlicna.webnode.cz/cenik/>

Komise kultury a sportu města Břidličná pořádá



18. SPOLEČENSKÝ PLES MĚSTA BŘIDLIČNÁ

23. 2. 2019 od 20.00 hod.

Společenský dům Břidličná

PROGRAM:

K tanci a poslechu hrají:

hudební skupina VISITORS z Ostravy

a cimbálová muzika STUPAVA, z. s. z Dolních Bojanovic

Skupinové tančení vystoupení z Toveře (předtaneční)

Bohatá tombola

Vstupenky v předprodeji od 4. února 2019 v pokladně MěÚ (přízemí MěÚ Břidličná)

**SLOSOVATELNÁ
VSTUPENKA
150 Kč**

MĚSTSKÁ KNIHOVNA V BŘIDLIČNĚ VÁS ZVE NA PŘEDNÁŠKU

OSOBNÍ STYL A IMAGE SE STYLISTKOU DANOU BERANOVOU

čtvrtek 7. 3. 2019 v 17.00 hod.

- Jak se správně obléci a jaké vybrat doplňky pro různé příležitosti.
- Jaký střih oblečení zvolit pro váš typ postavy s cílem optimalizace proporčních odchylek (správný střih a délka oblečení dokáže v určitých partiích přidat či ubrat opticky několik cm, prodloužit či zkrátit postavu), (projekce) optimální skladba vašeho šatníku tak, aby se dala jednoduše kombinovat pomocí barevné typologie barvy vhodné k různým typům a jak je kombinovat (používám vzorkovnici barevných šátek, barvy a kombinace vybírám osobně každé účastnici). V
- Vysvětlím, jaké šperky a doplňky mohou podtrhnout vaši osobnost (ukázka na vzorcích, projekce výběr vhodného účesu a barva k typu klientky (každé účastnici poradím zvlášť) ukázka různých typů vázání šátek a šál a způsob, jakým oživi váš šatník (ukázka na místě)
- nejnovější módní trendy (projekce) ukázka jak rychle sestavit zajímavý outfit a kombinovat různé části oblečení (ukázka na místě na oblečení aktuálně půjčené z obchodů).

Má dlouholeté zkušenosti jako stylistka a vizážistka pro renomované časopisy, např. časopis Story, Sedm, magazín Joy, časopis Betyнка, Svět ženy a Katka, idnes - MFdnes portál Xman, a Ice magazín, kde vytváří módní fashion, proměny čtenářek, focení celebrit aj.. Dále pracuje v oblasti reklamy a filmu.



Vydavatel město Břidličná, Nábřeží 452, 793 51 Břidličná, IČ.: 00295906, zapsán do evidence periodického tisku pod evidenčním číslem MK ČR E 21437, tisk TISKÁRNA K-TISK s. r. o., Bruntál, dvouměsíčník, náklad vydání 500 ks pro občany města zdarma. Kontakt e-mail: info.bridlicna@seznam.cz, tel.: 733 337 883.

Uzávěrka dalšího čísla je 15. 3. 2019